

422/VP-q1  
422/VP-q5

422/VP-q2  
422/VP-q6

422/VP-q3  
422/VP-q7

422/VP-Q4

**LAMPENFASSUNG FÜR KOMPAKTSTOFFLAMPEN (TC-DEL, TC-TEL)**  
**LAMPHOLDERS FOR COMPACT FLUORESCENT LAMPS (TC-DEL, TC-TEL)**

**Technische Daten**

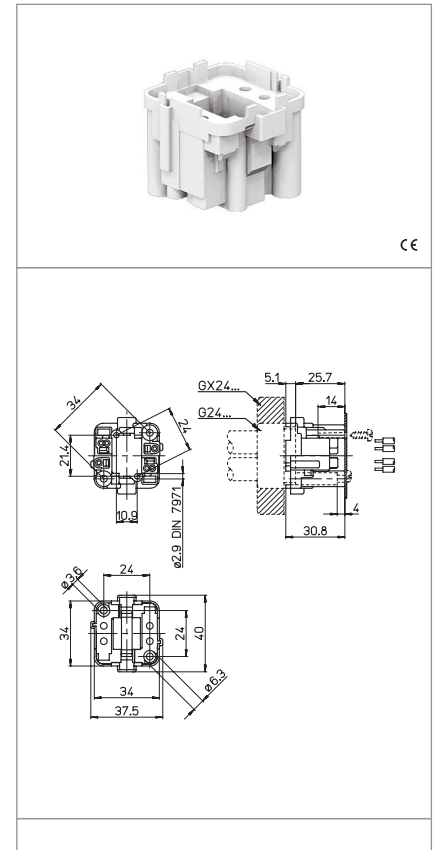
Technical data


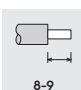
- LAMPENSOCKEL - Lamp cap	G24q-... GX24q-...
- Nennstrom und Nennspannung - Rated current and voltage	2A-500V
- Maximale Betriebstemperatur (IEC) - Maximum operating temperature (IEC)	T140
- Schutzgrad - Protection index	IP20
- Überspannungskategorie - Impulse withstand category	III

**Merkmale**

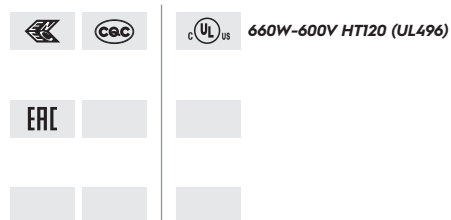
Characteristics

- Gehäuse aus PBT, weiss  
– White PBT body
- Kupferlegierte Kontakte  
– Copper alloy contacts



 Schraubbefestigung screw fixing	 Befestigung mit selbstschneidender Schraube fixing with self-tapping screw	 Steckkontakte mit 2 Löchern push-wire terminals with 2 holes	 Feste Leitungsabschnitte rigid conductor section 0,5-1 mm <sup>2</sup>
 Leitungsabsisolierung rigid wires stripping 8-9			

**Prüfzeichen**  
Quality marks



**Europäische Richtlinien**  
European directives

gemäß "RoHS"  
"RoHS" compliant  
unterliegt nicht "WEEE"  
Not subject to "WEEE"

**Gewichte und Verpackung**  
Weights and packaging

Artikel/Art. Produktinweise Product references	g Nettogewicht Net weight	n° pz pro Beutel per bag	n° pz pro Box per box	n° pz pro Karton per carton
422/VP-q1	15,6	500		
422/VP-q2	16,1	500	200	
422/VP-q3	16,1	500	200	
422/VP-q4	16	500	200	
422/VP-q5	16,5		200	
422/VP-q6	17		200	
422/VP-q7				

**Bemerkung**

Notes